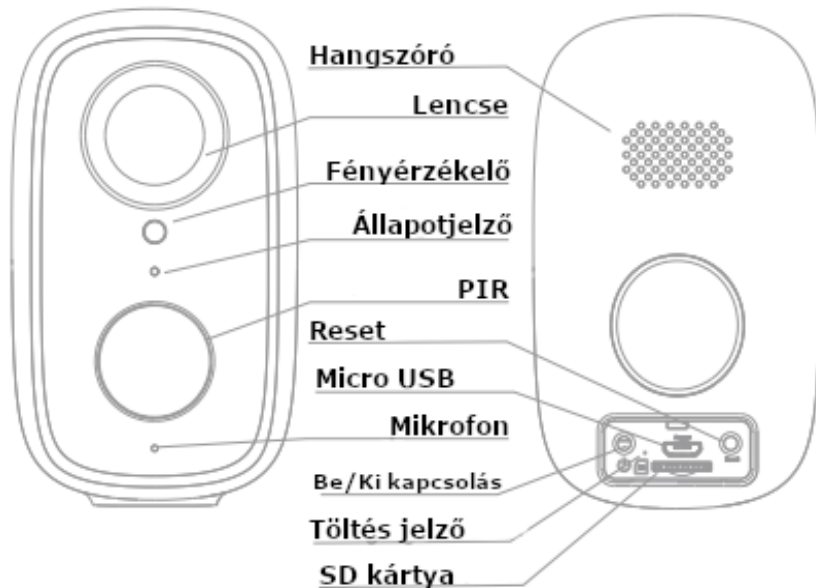


# SMARTZILLA Tuya Okos kamera akkumulátoros

## Használati útmutató



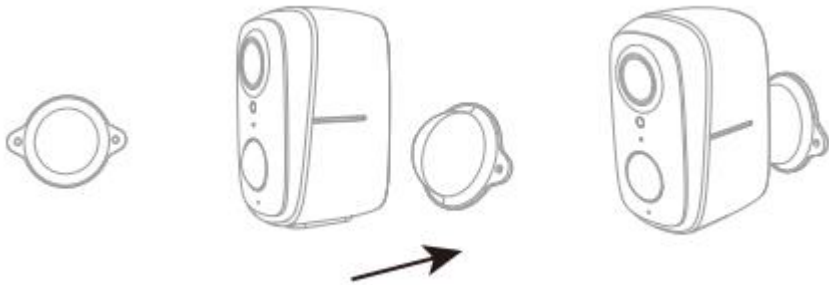
## Leírás:



Tápcsatlakozó	DC 5V
SD kártya	Max 128GB
Gyári állapot visszaállítása	Nyomja meg a reset gombot 5 másodpercig
Töltés jelző	<ul style="list-style-type: none"><li>• Piros fény: Töltés</li><li>• Kék fény: Feltöltve</li></ul>
Állapot jelző	<ul style="list-style-type: none"><li>• Piros fény: A kamera bekapcsol vagy hiba</li><li>• Villogó piros fény: WiFi kapcsolatra várva lassú, kapcsolódás WiFi-hez gyors villogás</li><li>• Kék fény: Megfelelő működés</li><li>• Villogó kék fény: Kapcsolódás</li></ul>

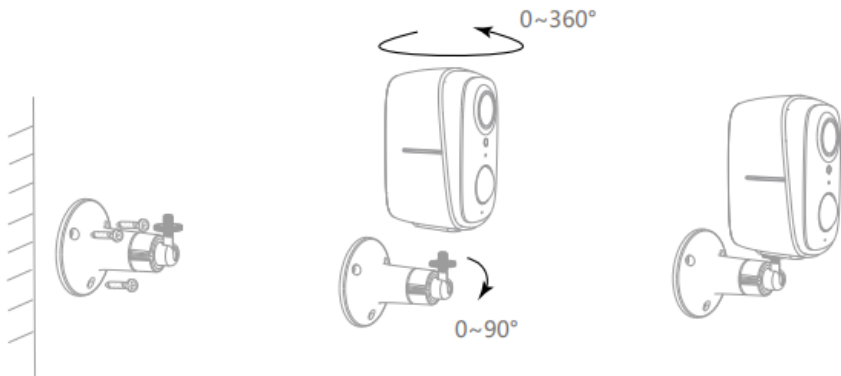
## Telepítés:

### Mágneses tartókonzol:



1. Rögzítse a mágneses konzolt a falra.
2. Helyezze bele a kamerát.

### Csavaros tartókonzol:



1. Rögzítse a csavaros konzolt a falra.
2. Helyezze bele a kamerát majd rögzítse azt.

## Alkalmazás:

Olvassa be a QR -kódot a SMARTZILLA alkalmazás letöltéséhez, vagy keresse meg a „Smarzilla” kulcsszót az App Store-ban vagy a Google Playen az applikáció letöltéséhez.



**SMARTZILLA**



Eszköz hozzáadásához nyomjon a „+” gombra, és válassza ki a „Kamera (Wi-Fi)” lehetőséget. Majd kövesse az alkalmazás utasításait.

## Megjegyzés:

Az eszköz csak a 2,4 GHz-es WiFi-t támogatja (nem támogatja az 5 GHz-et).  
Kérjük, állítsa be az routert ennek megfelelően, az eszköz csatlakoztatása előtt, és rögzítse a WiFi SSID-jét és jelszavát.

## Műszaki adatok:

Kameraszenzor: 1/2.9" 2Megapixel CMOS

Felbontás: 1920 x 1080

Zárídő: 1/15~1/10,000s

IR-távolság: éjszakai láthatóság 10m

WDR: DWDR

Lencse: 3.2mm@F2.0, 106°/57°/130°

Videó tömörítés: H.264

Bitráta: 32Kbps~2Mbps

Képkocka sebesség: 1~25fps

Audio bemenet/kimenet: beépített mikrofon és hangszóró

Vezeték nélküli biztonság: 64/128-bit WPA/WPA2, WPA-PSK/WPA2-PSK, WPS

Kommunikációs protokoll: HTTP, DHCP, DNS, TCP/IP

Vezeték nélküli kapcsolat: WiFi 2.4GHz IEEE802.11b/g/n

Maximum felhasználói hozzáférés: 4

Kapacitás: 5200mAh tölthető akkumulátor

Készenléti idő: 6 hónap

Üzemidő: 2-3 hónap

PIR érzékelési tartomány: max. 9m

PIR szögtartomány: 120°

Üzemi hőmérséklet: -20°C~50°C

IP minősítés: IP65

Tápellátás: DC 5V/1A

Energiafogyasztás: 2W

SD kártya: max 128GB

Méret: 64\*54\*106mm

Súly: 265g